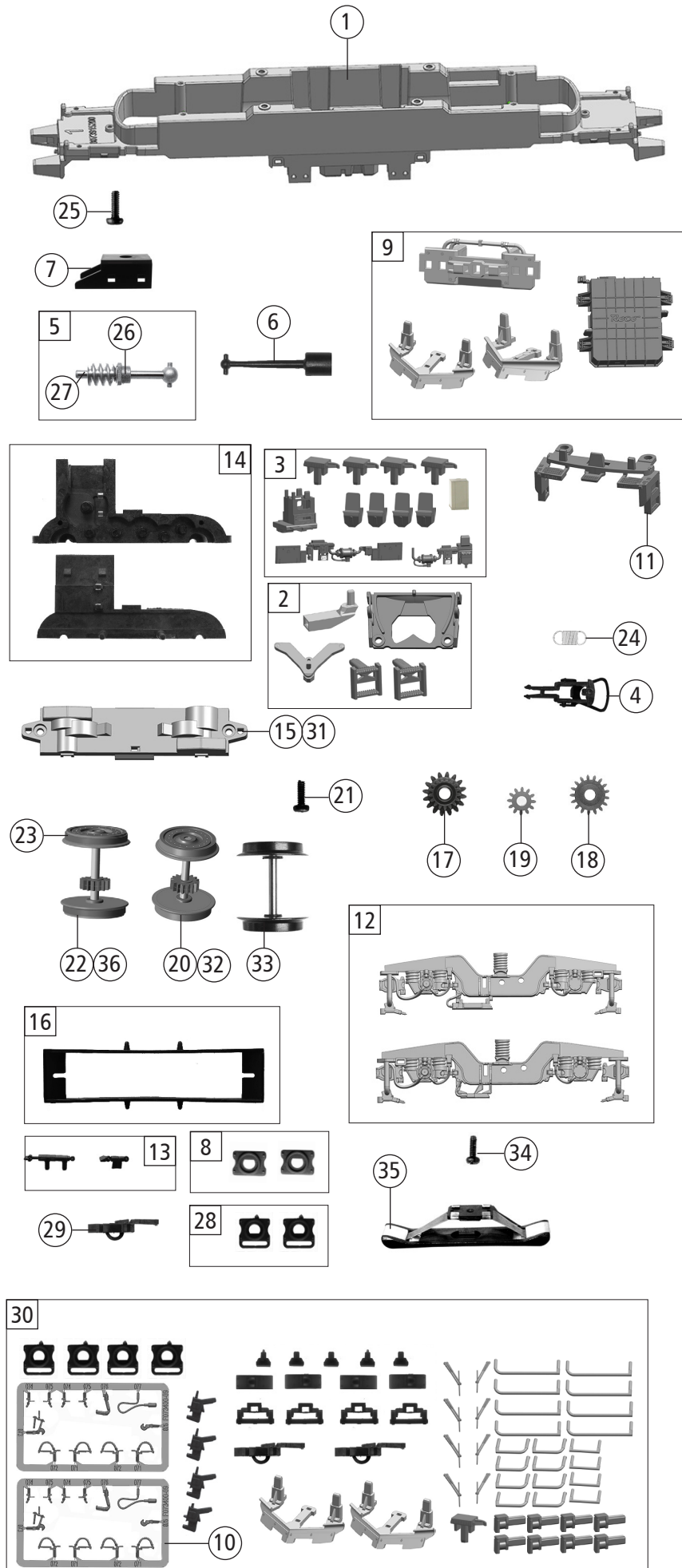


Pos. Nr. Pos.no.	Beschreibung Description	Art.-Nr. Art.no.	Preisgruppe Price bracket
1	Gehäuse kpl. Betr. Nr. 6193 206-0 Body complete Loco no. 6193 206-0	145653	33
2	Stirn + Seitenfenster Front and side window	141936	9
3	TS - Lichtleiter+Scheinwerfer Part set light conductor and headlight	141148	14
4	Führerstand + Himmel Driver's cab and ceiling	141149	8
5	E-Lokführer E-loco driver	110407	6
6	TS - Dachgitter, ... Part set roof grid	141150	10
7	Antenne kurz Antenna short	141151	3
8	Antenne lang Antenna long	141200	3
9	Antenne Antenna	141152	3
10	Frontplatte Front plate	145654	8
11	Türgriff Door handrail	141154	4
12	Dachbaugruppe kpl. Roof assy complete	141603	35
13	Verteilerplatte Distribution plate	141583	3
14	Stromabnehmer Typ 8 Pantograph Typ 8	85488	23
15	TS-Wischer links und rechts,Horn Part set wiper left and right,signal horn	141155	6
16	TS - Isolatoren Part set isolators	141156	5
17	TS - Isolatoren Part set isolators	115978	7
18	TS - Dachleitungen Part set of roof wires	141557	12
19	SK-Schraube M1,6x5 mm SK - Screw	115317	4
20	TS - Abdeckungen Part set covers	141137	4
21	Platine PCB	145652	23
22	Brückenstecker - Plux16 TVS Jumper - Plux16 TVS	133241	10
23	Motor m. 2 Schwungm.+Kardansch. KM Motor with 2 flywheels and cardan reception	145556	25
24	Kardanschale kurz 1,5 mm Cardan reception short 1,5mm	87129	4
25	Kontaktfeder Contact spring	145560	4
26	Motorkontaktfeder Motor contact spring	145561	4
27	Motordämpfer Motor silencer	113376	4
28	TS - Lautsprecherbox + Platten Part set loudspeaker box and plates	141139	5
29	Puffer eckig Rectangular buffer	122789	3
30	GF-Schraube M2x5 mm Self-tapping screw M2,2x5 mm	114966	3
31	Motordistanzplatte KM Motor spacer	145557	4
32	Steckdose Socket	141163	3
33	Innenbeleuchtung Interior lighting	141659	4
34	TS - Griffe Part set - handles	141238	6
35	UIC-Dose UIC-socket	141559	3
36	TS - LZB Antennen Part set - Antennas	122803	6

Sound			
37	Platine kpl.m.LED-Platine f. So. PCB complete with LED-PCB f. S.	145656	24
38	Sounddecoder - 22 Plux ZIMO Sound-decoder	129000	39
39	Lautsprecher RA 15x11 Loudspeaker RA 15x11	129524	13



Pos. Nr. Pos.no.	Beschreibung Description	Art.-Nr. Art.no.	Preisgruppe Price bracket
73216	Regiojet VECTRON	=	
73217		=	🔊
79217		~	🔊
1	Grundrahmen Basic frame	141135	16
2	TS - Kinematik, Deichsel, ... Part set kinematics and drawbar	141136	8
3	TS - Sandkasten, Antenne, ... Part set sand box, antenna	141144	7
4	Standardkupplung Standard coupling	89246	6
5	Schneckensatz mit Kardankugel Set of worm gear incl. cardan ball	110377	13
6	Kardanwelle Cardan shaft	108332	4
7	Schneckendeckel Worm gear cover	122822	4
8	Pufferflansch links und rechts Buffer flange left and right	136487	5
9	TS-Schienenräumer, Trafowanne Part set - Rail guard, transformer tub	141140	12
10	TS - Bremsschläuche + Zughaken Part set of brake tubes & coupling hooks	139832	7
11	Schürze Skirt	141190	6
12	DG-Blende l+r 2tlg. Bogie left and right 2 parts	141194	12
13	TS - Blendesteckt. Set of cover plug-in parts	122956	5
14	Getriebebesatz 2-tlg. Gear set 2-parts	122816	11
15	Getriebeboden Gear bottom	141159	7
16	Kontakthalter mit Litzen Contact support with leads	137826	9
17	Schnecken Zahnrad doppelt Z=16/17 Worm gear	86419	6
18	Zahnrad Z=17 M=0,4 Gear wheel Z=17 M=0,4	127541	4
19	Zahnrad Z=12 M0,4 Gear wheel Z=12 M0,4	127542	4
20	Radsatz m. Zahnrad o. Haftring Wheelset w.gear wheel w/o traction tyre	141160	12
21	GF-Schraube M1,6x4 mm Self-tapping screw M1,6x4 mm	114850	3
22	Radsatz m.2 Haftringen+Zahnrad Wheelset w.2 traction tyres w.gear wheel	141161	13
23	Haftrings.10Stk. 12,9 bis 14,6m Traction tyre set, 10 pcs., 12,9-14,6 mm	40070	---
24	Zugfeder - 2,5x5,8x0,15 mm Draw spring - 2,5x5,8x0,15 mm	86208	3
25	GF-Schraube M2x6 mm Self-tapping screw M2x6 mm	114828	3
26	Lager f. Schneckenachse D=2H7 Bearing for worm gear axle	89749	6
27	Beilagescheibe 2,1x4/0,2mm Washer 2,1x4/0,2mm	86108	3
28	Pufferflansch links und rechts Vitrine Buffer flange left and right for showcase	141162	4
29	Kurzkupplung - Vorentkupplung Short coupling - pre-uncoupling	115550	6
30	Zurüstbeutel Bag of accessories	145655	24
<b>AC-Wechselstrom</b>			
31	Getriebeboden AC Gear bottom AC	130040	8
32	Radsatz m.Zahnrad o.Haftring AC Wheelset w.gear wheel w/o traction tyre AC	141167	12
33	Radsatz o.Haftring o.Zahnrad AC Wheelset w/o traction tyre w/o gear wheel AC	141242	11
34	Schraube M1,5x5 mm Screw M1,5x5 mm	108137	3
35	Schleifer 42 mm o. Halteklammer Center pick-up 42 mm	86030	14
36	Radsatz m.2 Haftringen m.Zahnrad AC Wheelset w.2 traction tyres w.gear wheel AC	141168	13

Ersatzteile erhalten Sie direkt unter [www.roco.cc](http://www.roco.cc), bei Ihrem Fachhändler oder Ihrer Landesvertretung:  
Spare parts can be ordered directly at [www.roco.cc](http://www.roco.cc) and from your local dealer or country representative.